



ROBÓTICA

Diagrama electrónico del control

Diagrama electrónico del control

El control está diseñado para captar la marcación por tonos DTMF¹ y convertirla a sistema binario con el fin utilizar el teclado de los teléfonos celulares para controlar a distancia un pequeño motor o algún otro dispositivo.

Este proyecto consta de los siguientes bloques:

- Interfaz del celular a decodificador DTMF
- Decodificador DTMF
- Etapa de salida (driver) para controlar el motor.

Interfaz del celular a decodificador DTMF

Para captar la señal que genera el teclado, se obtuvieron los tonos por medio de un micrófono, colocándolo en la bocina del celular, para amplificar la señal y enviarla al decodificador. El micrófono es del tipo electret.

¹ Multifrecuencia de doble tono (Dual Tone Multifrecuency) o DTMF. Tonos en diferentes hertz que utiliza una telefonía para marcar números. Cada número u opción del teléfono tiene su propio tono. Cuando el usuario pulsa en el teclado de su teléfono la tecla correspondiente al dígito que quiere marcar, se envían dos tonos de distinta frecuencia: uno por columna y otro por fila en la que esté la tecla, que se descodifica a través de filtros especiales, detectando instantáneamente que dígito se marcó

	1209 Hz	1336 Hz	1477 Hz	1633 Hz
697 Hz	1	2	3	A
770 Hz	4	5	6	B
852 Hz	7	8	9	C
941 Hz	*	0	#	D

Diagrama electrónico del control

El modo de generar esta señal puede ser directamente desde el teclado del celular (controlar localmente) o estableciendo comunicación telefónica con otro (control remoto).

Decodificador DTMF

Seleccionamos el circuito integrado HM9270, el cual tiene en la entrada de señal un amplificador de tipo operacional, con conexión de retroalimentación para determinar la “ganancia”, que es el factor de amplificación de la señal. La siguiente etapa consiste en el filtrado y la separación de las frecuencias que corresponden a cada dígito, lo que se realiza comparando las frecuencias recibidas contra una frecuencia patrón generada por un oscilador “cristal” de 3.58 MHz. Véase la figura 1.

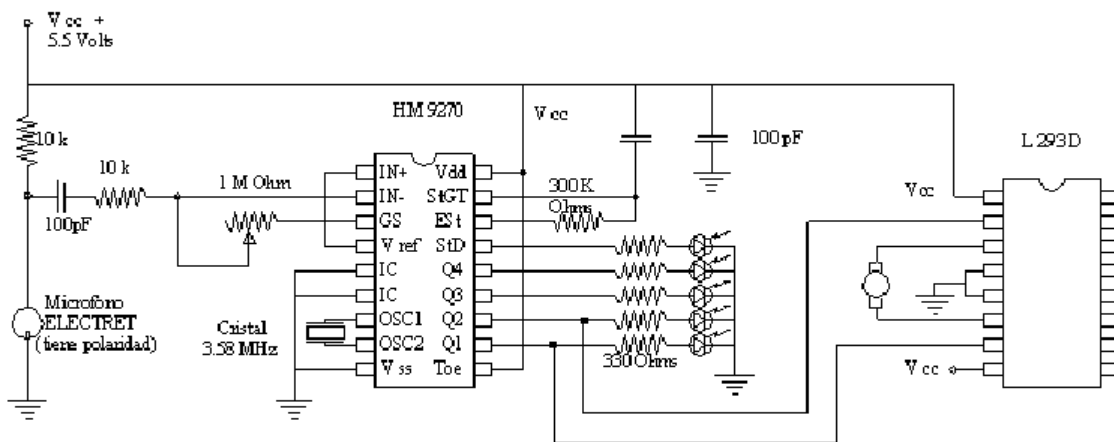


Fig. 1 Decodificador DTMF.

Indicaciones:

Ledes Q1 a Q4 corresponden la representación binaria del número que se ha recibido



ROBÓTICA

Diagrama electrónico del control

Led asociado a la terminal StD corresponde a la indicación de que se ha recibido una señal que corresponde a algún dígito y permanece encendida durante el tiempo en que se está oprimiendo alguna tecla.

La resistencia variable de 1 Megohm es para modificar el factor de ampliación de la señal.

Las demás terminales del circuito INTEGRADO HM9270 son para funciones espaciales en telefonía

Respecto al circuito integrado L293D este se puede utilizar para controlar un motor adicional, en ambos sentidos de giro ya que el lado derecho del integrado se encuentra disponible para este fin.

Por último, este chip realiza la asignación de cada dígito a su equivalente en binario de 4 dígitos.

Otras características relevantes son:

- Configuración de 18 pines
- CMOS, con un solo voltaje de alimentación de 5 volts (compatible TTL)
- Bajo consumo de energía

Etapas de salida

El control de un motor eléctrico puede incluir aspectos tales como encendido en una u otra dirección (marcha hacia delante y reversa) y variación de velocidad. Por los alcances de este trabajo no nos vamos a ocupar de este último aspecto.

Diagrama electrónico del control

Para realizar esta función se utiliza el llamado puente H, el cual se encarga de cambiar la polaridad al motor de corriente directa y cuya configuración es la siguiente. Véase la figura 2.

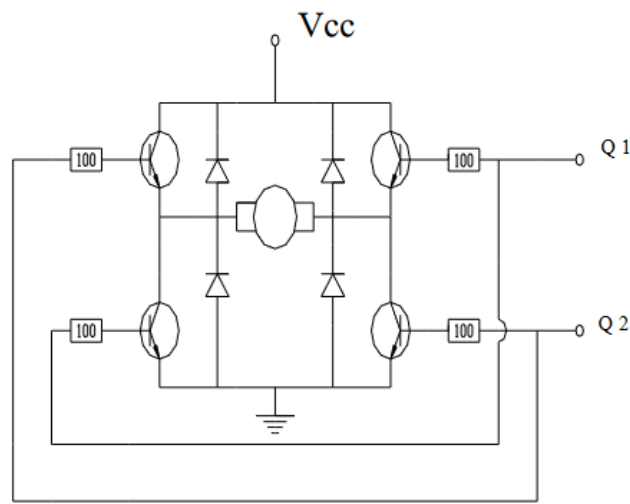


Fig. 2 Etapa de salida.

Las entradas Q1 y Q2 corresponden a los primeros dos dígitos binarios de la salida del decodificador. Los diodos se requieren para eliminar las corrientes parásitas que genera el motor, ya que ocasionarían interferencias además de dañar el resto de los circuitos integrados.

Este diagrama ilustra el funcionamiento del puente H, pero su implementación práctica se realiza por medio de circuitos integrados como el de nuestro caso, el L293D.

En la tablilla de circuito impreso se dejó disponible una pequeña área para algunos experimentos que puede realizar el participante, por ejemplo, captar los tonos DTMF, de la línea telefónica (teléfono fijo) para controlar algún otro dispositivo a distancia.